

โครงการวางท่อเมนประปา ขนาด  $\varnothing 3$  นิ้ว ระยะทางยาว 1,680 เมตร  
บริเวณจากห้องบ้านข้างขึ้นสี่แยกถนนเลียบบแม่ น้ำ หมู่ที่ 1,2 ตำบลหมู่ที่ 3

ตำบลขุนแก้ว อำเภอนครชัยศรี จังหวัดนครปฐม



โครงการ

งานขุดลอกและปรับขนาด ๑.5 กิโลเมตร (๑๕๐ ม.)

สถานที่ก่อสร้าง

พหลโยธินทางถึงถนนพหลโยธินกมที่ 1.2 ถึง

กมที่ 3 ตำบลชุมแก้ว อำเภอสว่างวีรเกียรติ์

ผู้เขียน

นายสุวิทย์ ใจดี

นายสุวิทย์ ใจดี

ตรวจสอบ

นายสุวิทย์ ใจดี

นายสุวิทย์ ใจดี

ตรวจสอบ

นายสุวิทย์ ใจดี

นายสุวิทย์ ใจดี

ตรวจสอบ

นายสุวิทย์ ใจดี

นายสุวิทย์ ใจดี

ตรวจสอบ

นายสุวิทย์ ใจดี

นายสุวิทย์ ใจดี

ตรวจสอบ

นายสุวิทย์ ใจดี

นายสุวิทย์ ใจดี

ตรวจสอบ

นายสุวิทย์ ใจดี

นายสุวิทย์ ใจดี

ตรวจสอบ

นายสุวิทย์ ใจดี

นายสุวิทย์ ใจดี

ขนาดเส้น: 1 : 100 DWG. NO.

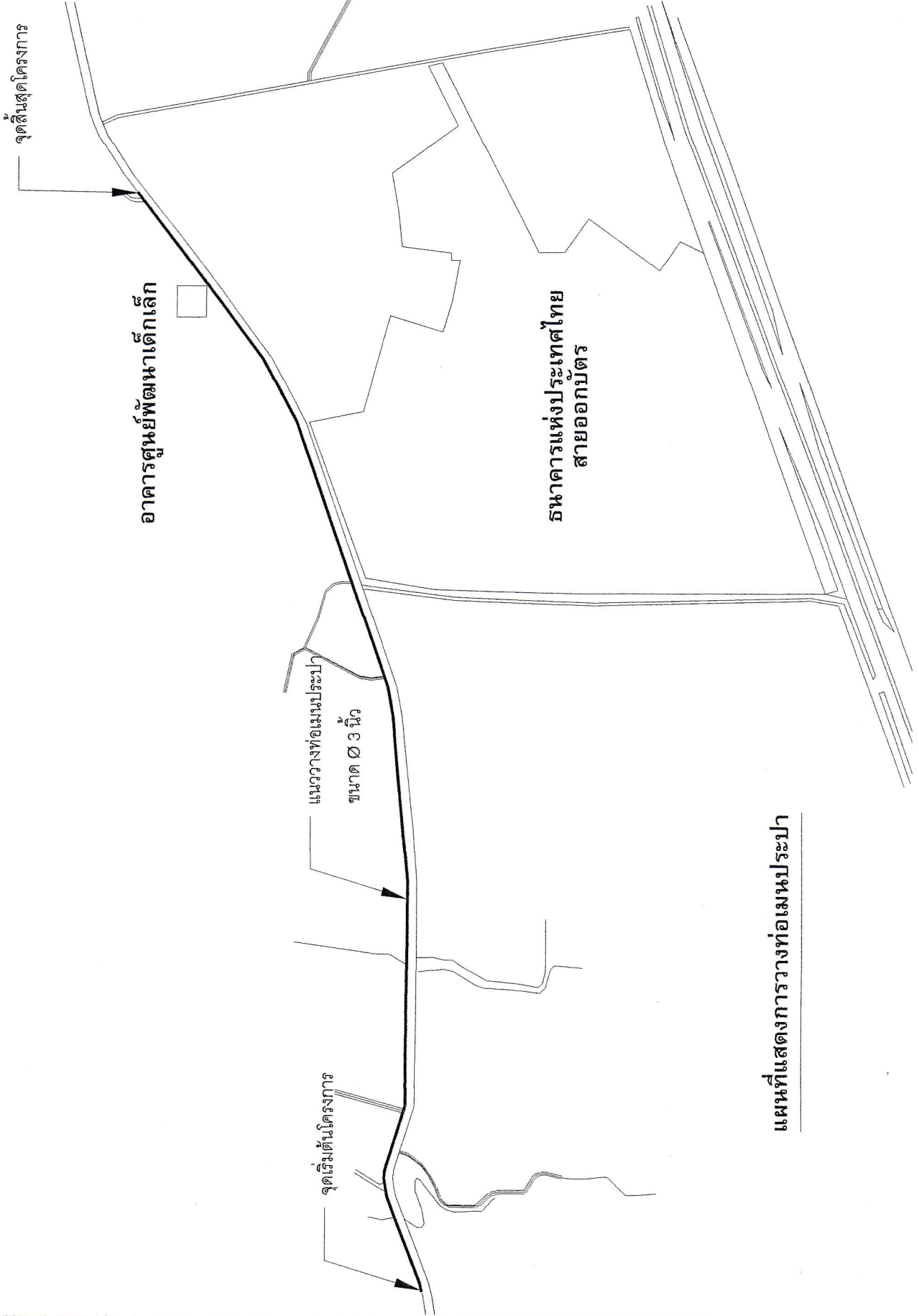
วันที่ 15 พฤษภาคม 2559

นายสุวิทย์ ใจดี

นายสุวิทย์ ใจดี

นายสุวิทย์ ใจดี

นายสุวิทย์ ใจดี



แผนที่แสดงการวางท่อเมนประปา

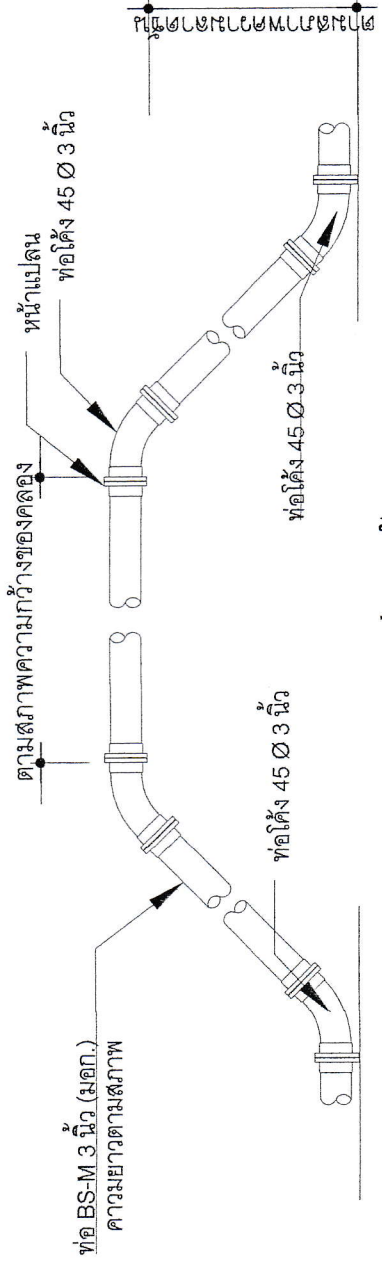


โครงการ  
งานวางท่อแบบปรับขนาด ๑.3 นิ้วยาวรวม 1,๕๕๐ ม.  
สถานที่ก่อสร้าง  
ท่อรับน้ำทางทิศเหนือถนนในแนวหมู่ที่ 1,2 ถึง  
หมู่ที่ 3 ตำบลชุมแก้ว อำเภอสว่างวีระชัย  
ผู้เขียน  
นายสุเทพทร์ บุตรพนา  
นายช่างควบคุมการก่อสร้าง  
ตรวจสอบ  
นายช่างสำรวจ ปฐมธวัช  
ตรวจสอบแบบและก่อสร้าง  
นายสุธีธร ช่างสิง  
ผู้ดำเนินการก่อสร้าง  
นายสมเกียรติ อภิวัฒนะ  
บริษัท ช่างก่อสร้าง ชุมชุมแก้ว  
อนุมัติ  
นายสมศักดิ์ เอี่ยมสิงห์  
นายช่างควบคุมการก่อสร้าง

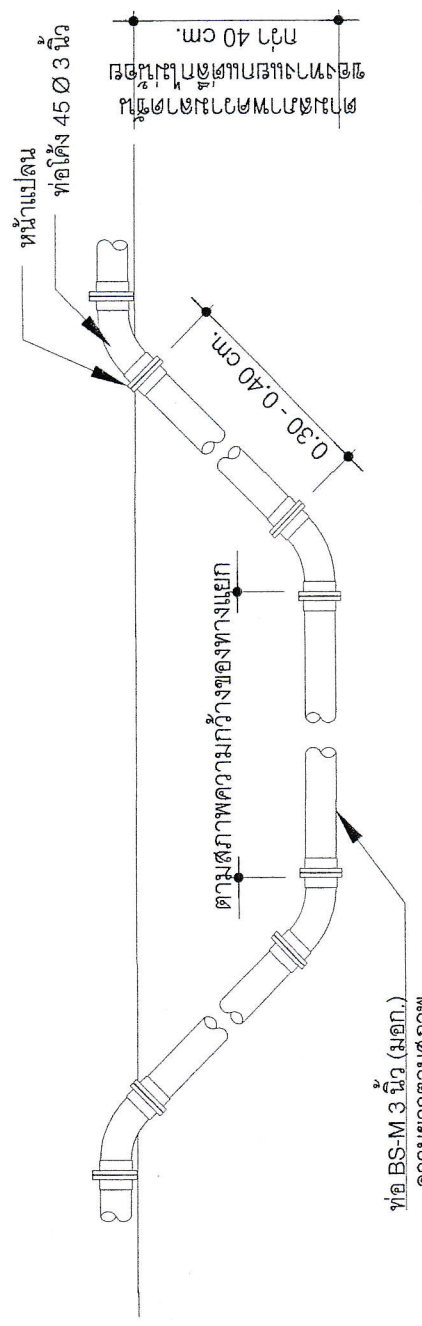
REVISION	
NO.	DATE DESCRIPTION
1.	
2.	
3.	
4.	
5.	

แบบแปลน :

ขนาดพิมพ์ :	1 : 100	DWG. NO.	
วันที่ 1 สิงหาคม 2559		TOTAL	
หมายเลขโครงการ :			
วันที่พิมพ์ :			



**แบบแสดงการวางท่อเมนข้ามคดอง**



**แบบแสดงการวางท่อเมนบริเวณทางแยก**