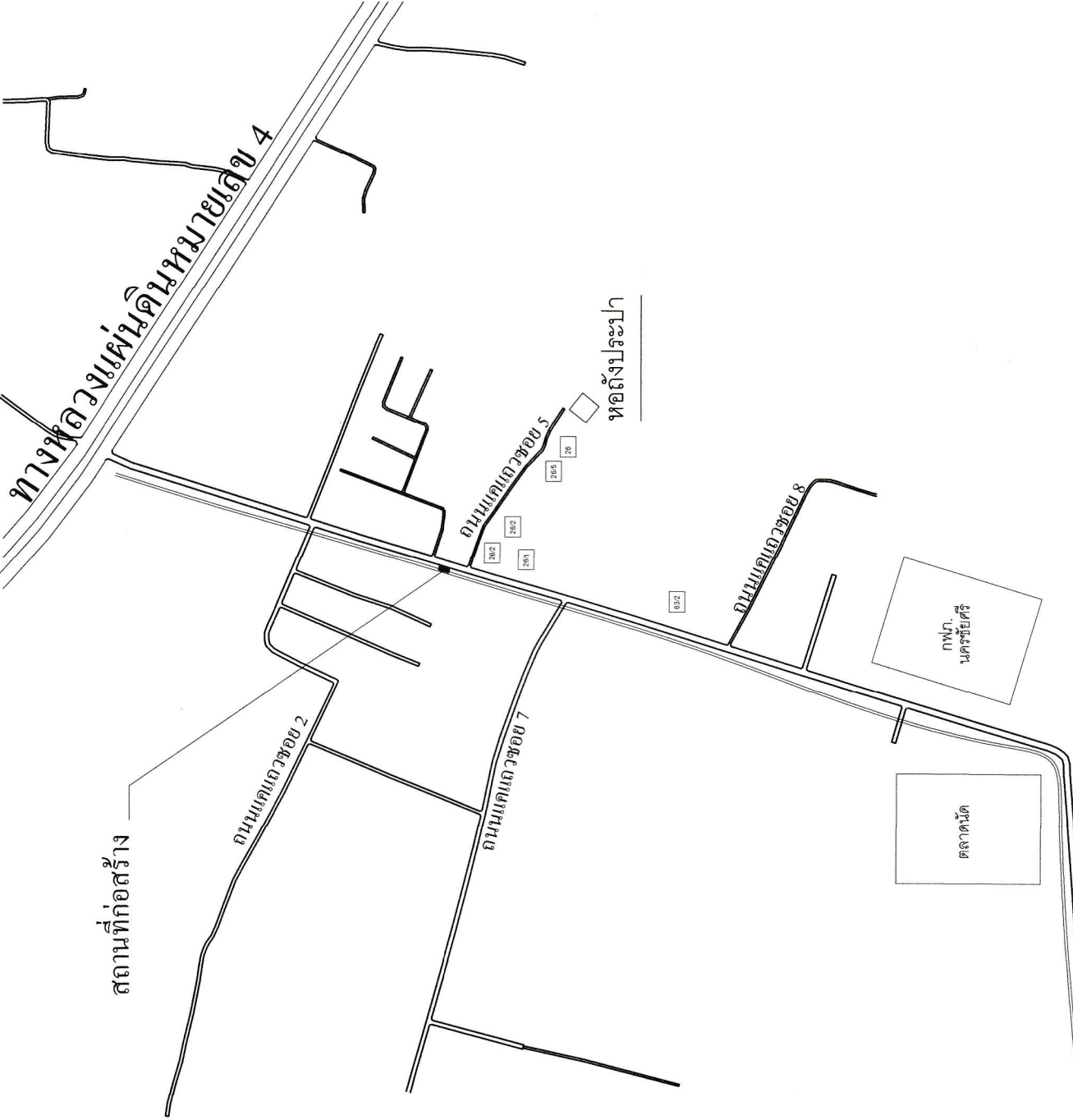
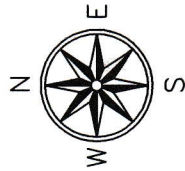


แบบ

โครงการก่อสร้างป้องกันน้ำคอนกรีตเสริมเหล็ก

บริเวณปากซอยแคแแถว ซอย 5 หมู่ที่ 4 ต.ขุนแก้ว อ.นครชัยศรี จ.นครปฐม

หน่วยงาน กองช่างเทศบาลตำบลขุนแก้ว



โครงการ : ก่อสร้างระบบน้ำประปาบริเวณพื้นที่
สถานที่ก่อสร้าง : ถนนแคววซอย 5
พื้นที่ 4 ต.ขุนแก้ว อ.นครชัยศรี จ.นครปฐม
สำรวจ : นายพิชญ์ พงษ์สวัสดิ์
ออกแบบ : หัวหน้าหน่วยงานก่อสร้าง
ออกแบบ :
ตรวจสอบ : นายศศิธร คำสิงห์
ผู้ควบคุมงานก่อสร้าง :
ตรวจ : นายสุวิมล จิตบรรณกิจ
รองปลัดเทศบาล
เห็นชอบ : นายเชาวรัตน์ ขันห้าตัน
ปลัดเทศบาล
อนุมัติ : นายสมศักดิ์ เอี่ยมสันตพันธ์
นายกเทศมนตรี

REVISION	
NO.	DATE DESCRIPTION
1.	
2.	
3.	
4.	
5.	

แบบแสดง :
แผนที่ส่งจบ
DWG. NO. :
วันที่ :
รวมเลขที่โครงการ :
รวมเลขที่ :
รวมเลขที่โครงการ :
รวมเลขที่ :
-รายละเอียดของแบบแสดงฉบับแก้ไขแนบ
ได้ขึ้นอยู่กับดุลยพินิจของผู้ควบคุมงาน
-รายละเอียดแบบแปลนจะแสดงอยู่ในกระดาษ
-รายละเอียดของโครงการจะแสดงในแบบแปลน

แผนที่ส่งจบ
เลิศลอย เมทีลชีท
วิศวกรช่างแปล
วัดสว่างอารมณ์



โครงการ : การสร้างฝายกั้นน้ำชลประทานฝายเหล็ก

สถานที่ก่อสร้าง : บริเวณปากคลองชลประทาน ขอบ 5 หมู่ที่ 4 ต.ชุมแก้ว อ.เกษตรวิสัย จ.ร้อยเอ็ด

สำรวจ : นายทองชัย พุ่มผ่อง

ออกแบบ : นายทองชัย พุ่มผ่อง

ออกแบบ : หัวหน้างานแบบแปลนก่อสร้าง

ตรวจสอบ : นายศิริชัย คำสิงห์

ตรวจ : ผู้บังคับกองร้อยช่าง

เห็นชอบ : นายธรรมกร สิงหนาทิพย์

อนุมัติ : นายสมเกียรติ ขันไม่หาญ

นายทองชัย พุ่มผ่อง

นายสมเกียรติ ขันไม่หาญ

นายทองชัย พุ่มผ่อง

นายสมเกียรติ ขันไม่หาญ

นายทองชัย พุ่มผ่อง

นายสมเกียรติ ขันไม่หาญ

NO.	DATE	DESCRIPTION
1.		
2.		
3.		
4.		
5.		

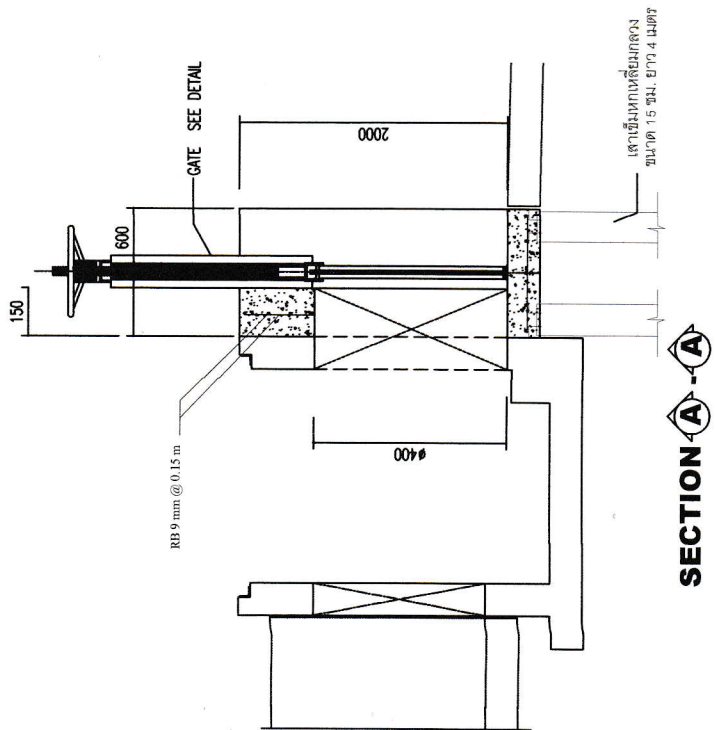
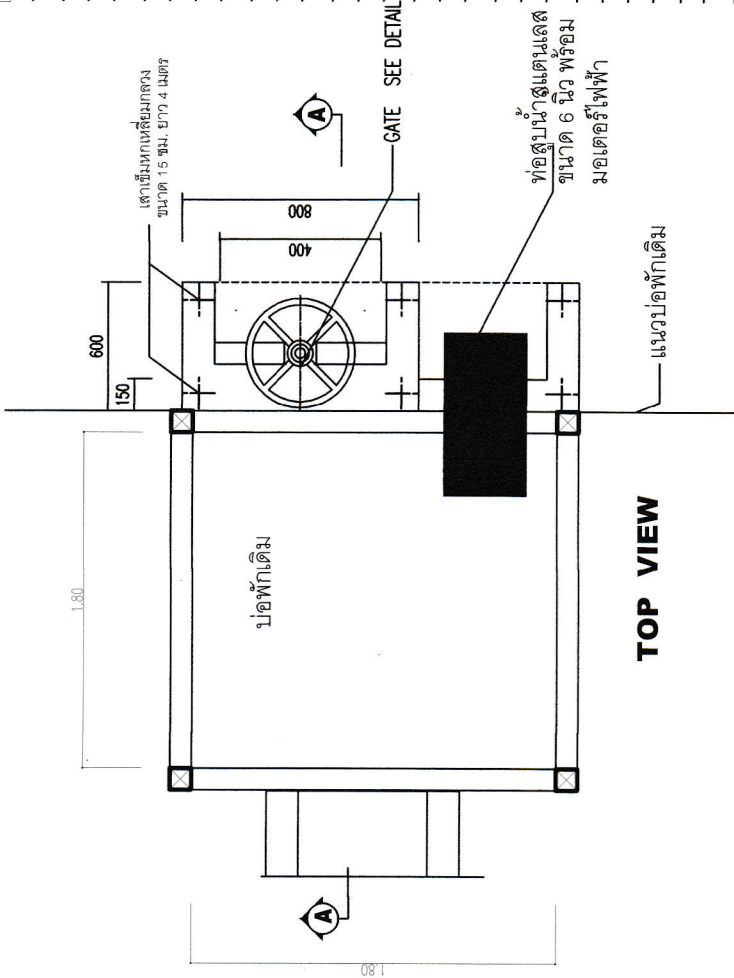
แบบแปลน : _____

สำเนาแปลน, รายการประกอบแบบ

มิตราสัมพันธ์ :	DWG. NO.	3
หน้าแปลน :	TOTAL	5
หน้าแปลน :		

- รายละเอียดของแบบแสดงอาจเปลี่ยนแปลงได้ขึ้นอยู่กับความถูกต้องของข้อมูลประกอบการคำนวณ

- รายละเอียดแบบแปลนนี้ใช้ได้เฉพาะโครงการนี้เท่านั้น



SECTION A-A



โครงการ :
ก่อสร้างอาคารเรียนเสริมศึกษา
สถานที่ก่อสร้าง :
โรงเรียนเทศบาลนครขอนแก่น เขต 5
หมู่ที่ 4 ต.ชุมพวง อ.นครชัยศรี จ.นครปฐม
สำรวจ :
นายสุวิทย์ ทุมสิทธิ์
หัวหน้าหน่วยงานก่อสร้าง
ออกแบบ :
-

ตรวจชอบ :
นายศศิธร สำนึก
ผู้อำนวยการกองช่าง
ตรวจ :
นางศศิธร สุขวัฒนา
รองปลัดเทศบาล
เห็นชอบ :
นางช่อมนันท์ ชัยไพจิตร
ปลัดเทศบาล
อนุมัติ :
นายสมศักดิ์ เข็มตันพันธุ์
นายกเทศมนตรี

NO.	DATE	DESCRIPTION
1.		
2.		
3.		
4.		
5.		

แบบแสดง :

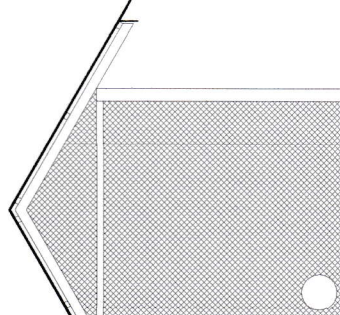
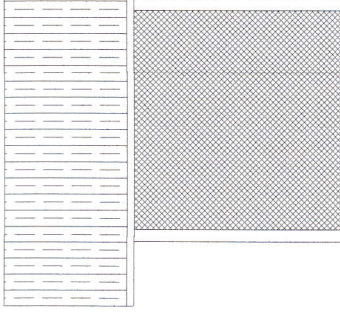
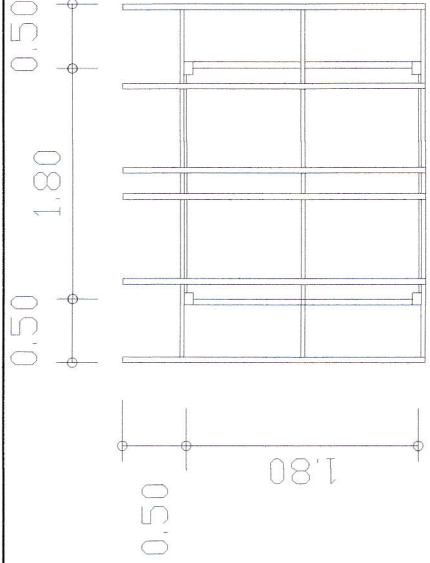
รายการ

NO.	DATE	DESCRIPTION
1.		
2.		
3.		
4.		
5.		

แบบแสดง :

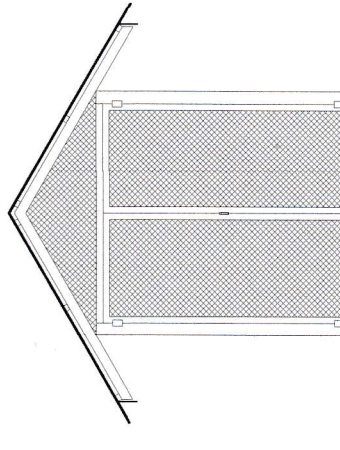
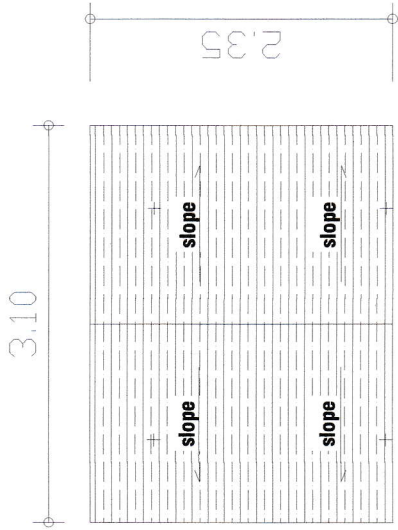
DWG. NO.	TOTAL
4	5

หมายเหตุ :
-รายละเอียดของแบบแสดงอาจเปลี่ยนแปลง
ได้ขึ้นอยู่กับดุลยพินิจของผู้ปฏิบัติงาน
-จะทำการปรับแบบให้สอดคล้องกับรายการ
รายการแบบให้โดยอยู่ที่ระบุแบบเท่านั้น



รูปด้าน 2

รูปด้าน 4



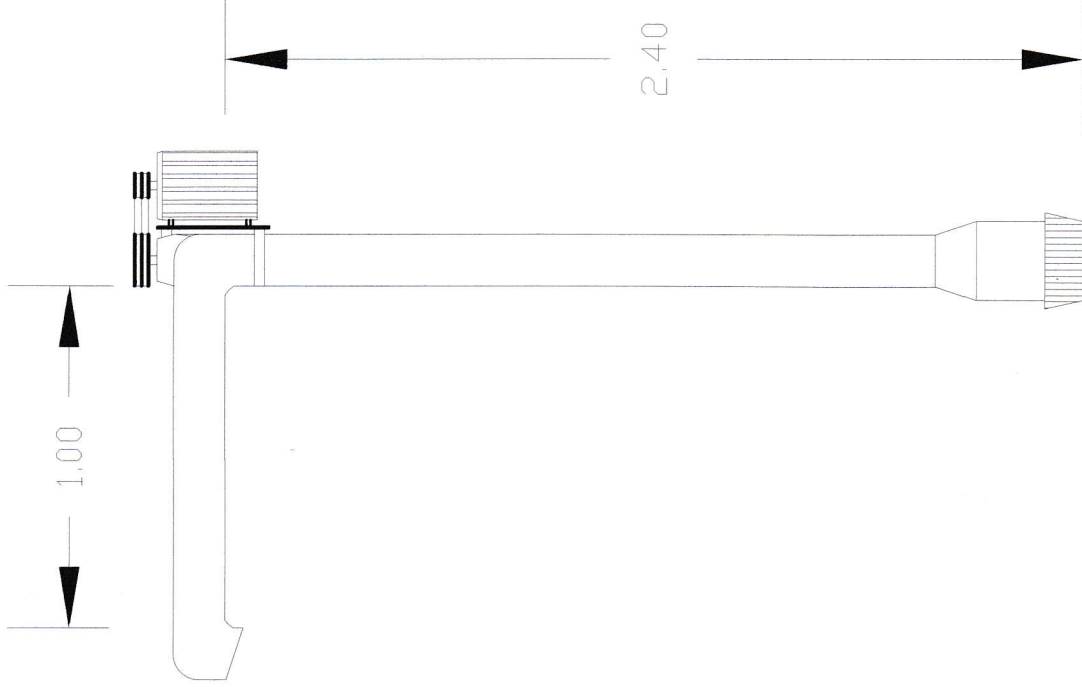
รูปด้าน 3

เสาหลัก 3"x3" ขนาด 2.8 มม.
อะเสเหล็ก 1 1/2"x3" ขนาด 3.2 มม.
จันทันเหล็ก 1 1/2"x3" ขนาด 3.2 มม.
แปเหล็ก 1 1/2"x11/2" ขนาด 3.2 มม.
หลังคา Metal sheet ขนาด mm.
เชิงชายไฟเบอร์ซีเมนต์ ขนาด 8"
ผนังตะแกรงเหล็ก ฉักขนาด 4x8 ทุติ ซ็อกกว้าง 25 มม.
มุดเหล็ก ขนาด 1 1/4"



แปลนพื้นที่

รูปด้าน 1



รายละเอียดทั่วไปเครื่องสูบน้ำ

1. เป็นเครื่องสูบน้ำ ชนิด VERTICAL AXIAL FLOW PUMP เส้นผ่านศูนย์กลางท่อส่งน้ำขนาดไม่ต่ำกว่า 8 นิ้ว ความยาวจากตระแกรงกรองจนถึงหัวท่อยาวไม่น้อยกว่า 2.50 เมตร ปากทอส่งน้ำยาวไม่น้อยกว่า 1.00 เมตร รั้วด้วยมอเตอร์ไฟฟ้า ขนาดไม่ต่ำกว่า 5 HP 220 V พร้อมตู้คอนโทรล
2. บูชทำด้วยยาง NEOPRENE หล่อขึ้นด้วยน้ำ
3. ตัวท่อทำด้วยสเตนเลส 304 ความหนาไม่น้อยกว่า 1.5 มม.
4. ฐานรับมอเตอร์ทำด้วยเหล็ก หรือดีกว่า
5. วัสดุและอุปกรณ์ต่างๆเป็นของใหม่ ไม่เคยผ่านการใช้งานมาก่อน

โครงการ : ก่อสร้างเขื่อนกั้นคลองศรีนครินทร์

สถานที่ก่อสร้าง : บริเวณปากคลองแคบๆ ซอย 5 หมู่ที่ 4 ต.บางแก้ว อ.นครชัยศรี ร.นครปฐม

สำรวจ : นายพิชญ์ พงษ์สวัสดิ์

ออกแบบ : หัวหน้าหน่วยงานแผนกก่อสร้าง

ตรวจสอบ : นายศศิธร คำสิงห์

ตรวจ : ผู้รับผิดชอบโครงการ

เห็นชอบ : นายธีรพล ชิตนภาลัย รองปลัดเทศบาล

อนุมัติ : นายสมศักดิ์ เอี่ยมชื่นพันธุ์ นายกเทศมนตรี

REVISION

NO.	DATE	DESCRIPTION
1.		
2.		
3.		
4.		
5.		

แบบเลขที่ : เครื่องสูบน้ำ

มาตรฐาน :	DWG. NO.
วันที่ :	5
หมายเลขโครงการ :	TOTAL
หมายเหตุ :	5

-รายละเอียดของแบบแสดงจากเป็นแบบแปลน
-โดยผู้ปฏิบัติงานตรวจสอบ
-รายละเอียดแบบฉบับนี้ใช้สำหรับยื่นประกวด
-ศึกษาแบบให้เรียบร้อยก่อนยื่น-เป็นแบบเท่านั้น