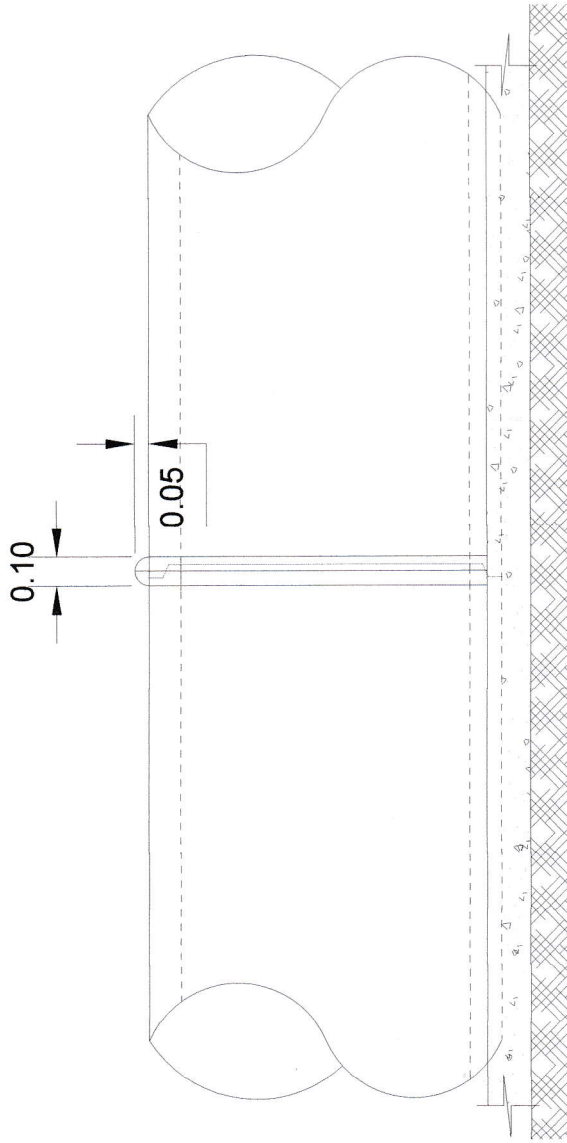


แบบแสดงขนาดของพ่อค้าเจ้าเรีจรูป

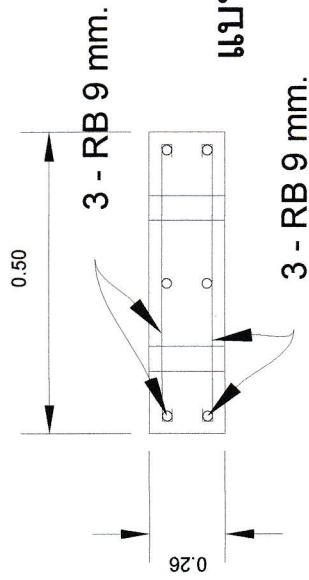
โครงการก่อสร้างทางท่อระบายน้ำขนาด ๓'๐.3๐ ม. เพื่อยกพื้นที่ ยาว ๗4.๐๐ เมตร



เขียนแบบ	ตรวจ	ตรวจทาน	เห็นชอบ	อนุมัติ
นายทองรุ่ง บุตรดาภา นายช่างโยธาชำนาญงาน	นายไพฑูรย์ พุ่มเคื่อง หัวหน้าฝ่ายแบบแผนและก่อสร้าง	นายศรีนิล ส้าเรือง ผู้อำนวยการกองช่าง	นายชนนวิวัฒน์ ชัยนาครัตน์ ปลัดเทศบาลตำบลขุนแก้ว	นายสมศักดิ์ เอี่ยมพิทักษ์ นายกเทศมนตรีตำบลขุนแก้ว

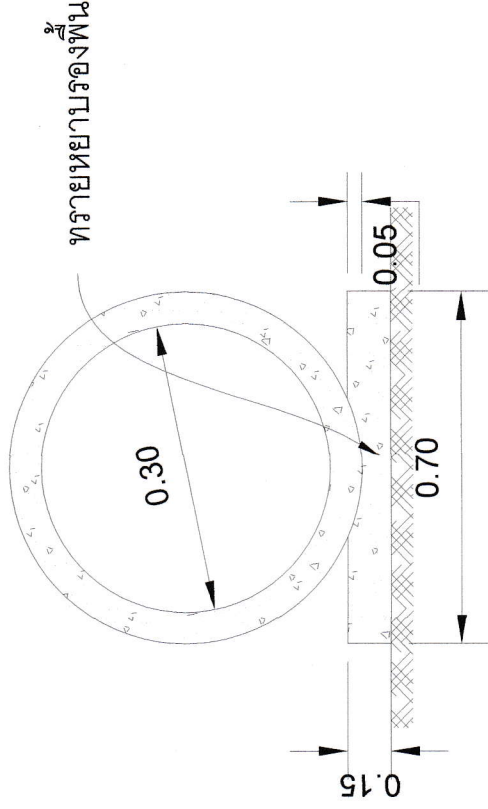


แบบแสดงการยาแนวรอยต่อท่อ



แบบขยายฝาปิดคอนกรีต

3 - RB 9 mm.



ทรายหยาบรองพื้น

แบบแสดงการวางท่อ คสล.



โครงการก่อสร้างทางระบายน้ำขนาด Ø 0.30 ม. รวมบ่อพัก ยาว 74.00 เมตร

เขียนแบบ	ตรวจ	ตรวจทาน	เห็นชอบ	อนุมัติ
นายทองนุ่น บุตรดาภา พว.ช่างโยธา-ช่างโยธา	นายไพฑูริย์ ชุ่มตั้ง หัวหน้าฝ่ายโยธาและโยธา	นายศรีหิสา สำเือง ผู้อำนวยการช่าง	นายอนันต์วิวัฒน์ ชัยนันทรัตน์ ปลัดเทศบาลตำบลชุมแพ	นายสมศักดิ์ เอี่ยมพันธ์ นายกเทศมนตรีตำบลชุมแพ